

# Оптические измерительные приборы



# БЫСТРОЕ ИЗМЕРЕНИЕ ТЕЛ ВРАЩЕНИЯ

Семейство оптоэлектронных приборов TESA-Scan предлагает идеальное решение задач быстрого бесконтактного измерения деталей, классифицируемых как «тело вращения».

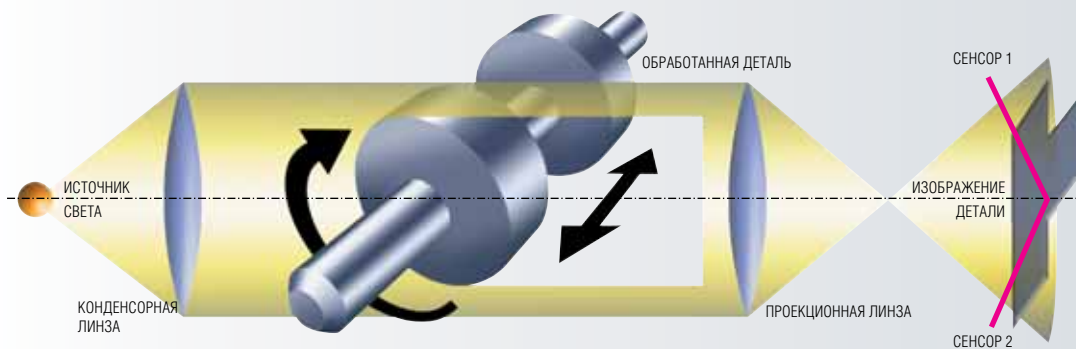
Теперь несколько методов измерения, применяемых, например, в профильных проекторах и измерительных микроскопах, объединены в одном измерительном приборе. TESA предлагает полный спектр приборов для измерения деталей с диаметрами от 0,25 до 52 мм и длиной до 500 мм.



## Принцип действия

Все TESA-SCAN включают в себя линейные ПЗС-сенсоры с высокой разрешающей способностью, которые объединяют линии 14000 пикселей (эквивалентно 200 мегапикселям ПЗС-камеры). При проецировании контура детали сенсоры, способные распознавать малейшие изменения на пиксельном уровне, действуют как светочувствительная мерная линейка.

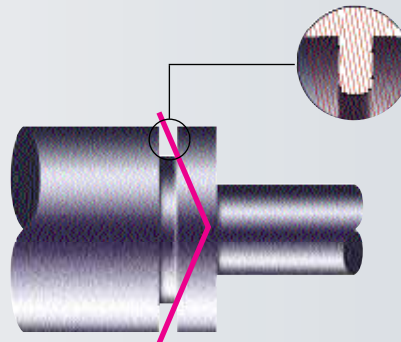
Деталь сканируется с помощью параллельного пучка зеленого света. Затем изображение детали проецируется на линейные сенсоры, которые получают всю необходимую информацию для анализа геометрии детали.



## Двухмерное измерение

Профиль детали снимается путем сканирования детали вдоль ее оси. При этом диаметр и линейные размеры детали измеряются одновременно и таким образом создается двухмерное изображение.

Особая эксклюзивность концепции TESA заключается в том, что датчик наклонен относительно оси детали на 7,5°. Благодаря этому обеспечивается правильная регистрация измерительных точек на диаметрах, углах, радиусах и других геометрических элементах с параллельными и наклонными плоскостями.

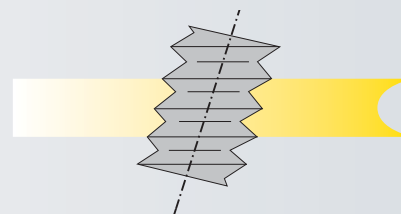


## Динамическое измерение

Вращение детали во время измерения относится к базовым функциям. Таким образом, можно быстро и с высокой точностью измерить геометрическую форму контролируемой детали.

## Измерение резьбы

Наружная резьба относится к важнейшим геометрическим элементам измеряемых тел вращения. Как правило, ее измерение требует выполнения достаточно сложной процедуры. Для TESA-Scan такое измерение не составляет никаких трудностей, т.к. он регистрирует фактические профили резьбы любой формы.



## TESA-SCAN 52 REFLEX-Click

Эта модель заключает в себе максимальные возможности всех измерительных устройств TESA-SCAN. В ней сочетаются современные высокие технологии с исключительной простотой в эксплуатации и оптимальным соотношением цены-качества.

Благодаря дополнительным функциональным возможностям автоматического распознавания измеряемых деталей, режим REFLEX-Click позволяет выполнять быстрое и достоверное измерение деталей одним щелчком по кнопке. Классификация с цветовым кодированием измеренного значения упрощает анализ результатов измерения и разборку деталей.

Другая уникальная функция, доступная в режиме REFLEX-Click, – возможность быстрого измерения длины и диаметра, благодаря этому прибор идеально подходит для использования в производстве.



В x Д x Ш  
840 x 1000 x 435 мм  
или  
33 x 39,5 x 17 дюймов

0,5 с для длины  
и диаметра

Технические  
характеристики  
см. стр. P-4

24 В=

от 10 до 40°C

< 80%



103 кг

Макс. размер  
детали (Ш x Д):  
100 x 300 мм.  
Макс. вес детали: 4 кг

< 70 дБ (А)

Транспортная  
упаковка

Протокол  
испытаний с  
сертификатом  
соответствия

Технические характери-  
стики даны для очищен-  
ных и отшлифованных  
деталей, измеренных при  
температуре 20°C.  
Они могут меняться  
в зависимости от формы  
и состояния поверхности  
деталей.



	D	L	D	L
	0,5 ÷ 52 мм	300 мм	0,02 ÷ 2.0 дюймов	11.8 дюймов
	0,0001 мм	0,0005 мм	0.000004 дюймов	0.00002 дюймов
20°C ± 1°C	(2 + D/100) мкм (D в мм)	(5 + L/100) мкм (L в мм)	(0.08 + D/100)/ 1000 дюймов (D в дюймах)	(0.2 + L/100)/ 1000 дюймов (L в дюймах)
2 σ	1 мкм	2,5 мкм	0.00004 дюймов	0.0001 дюймов
№				
<b>02430090</b>	Измерительный прибор TESA-SCAN 52 REFLEX-Click (∅ 52 x 300 мм) с 2 упорными центрами TL02-0001. В комплект поставки входит компьютер, мышь, клавиатура американского стандарта, операционная система Windows XP Multilingual (многоязычная), TFT-монитор 20 .			
<b>02430091</b>	Измерительный прибор TESA-SCAN 52 REFLEX-Click с вращающейся передней бабкой			

## Программное обеспечение TESA-REFLEX Scan

Семейство TESA- REFLEX расширилось с появлением версии Scan с интуитивным графическим интерфейсом. Использование режима COMPOSER позволяет очень просто выполнять комплексные измерения указанных ниже геометрических элементов детали.

- Диаметр
- Угол
- Длина
- Фаска
- Радиус
- Резьба

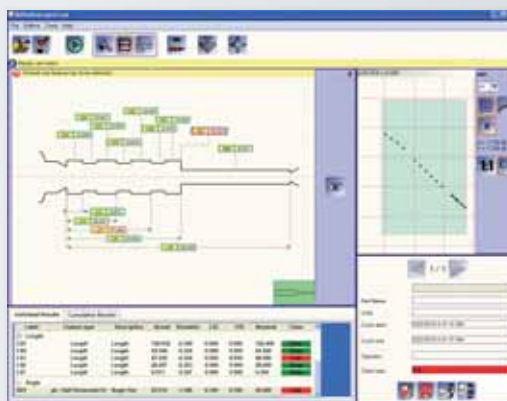
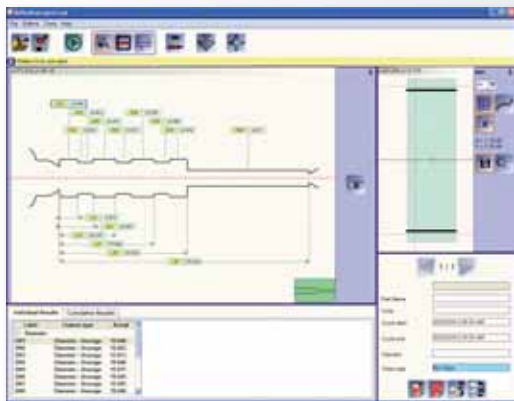
При наличии оси вращения (опция) с помощью этого устройства можно измерять дополнительные параметры, а именно:

- Радиальное биение
- Соосность
- Параллельность граней



### Основные характеристики

- Автоматическое измерение длины и диаметра с использованием функции REFLEX-Click.
- Автоматическое распознавание измеряемых деталей или используемых программ.
- Интеллектуальное определение соответствующей зоны измерения.
- Управление оператором и режимы программирования.
- Сохранение результатов измерения.
- Динамическое отображение на экране результатов измерения.
- Гибкое предоставление информации.





TESA-SCAN 25:  
В x Д x Ш:  
800 x 640 x 500 мм  
или 32 x 25 x 20 дюймов  
TESA-SCAN 50:  
В x Д x Ш:  
1055 x 800 x 580 мм или  
41 x 32 x 23 дюймов

Диаметр: 0,5 с  
Длина: 0,5 с

Технические характеристики см. на стр. P-8

100/110-220/240 В- 50/60 Гц

от 10 до 35°C  
от 50 до 95°F

< 80%



TESA-SCAN 25:  
67 кг,  
148 фунтов  
TESA-SCAN 50: 130 кг,  
290 фунтов

Макс. размер детали (Ш x Д):  
59 x 270 мм;  
100 x 290 мм  
Макс. вес детали: 2 кг; 4 кг

<70 дБ (А)

Транспортная упаковка

Протокол испытаний с сертификатом соответствия

Технические характеристики даны для очищенных и отшлифованных деталей, измеренных при температуре 20°C. Они могут меняться в зависимости от формы и состояния поверхности деталей.

Информация о программном обеспечении Pro-Measure имеется на стр. P-9.

## TESA-SCAN 25

## TESA-SCAN 50



### Технические характеристики

TESA-SCAN 25	D	L	D	L
	0,25 ÷ 25 мм	200 мм	0,01 ÷ 1.0 дюйма	8.0 дюймов
	0,0001 мм	0,001 мм	0.000004 дюйма	0.00004 дюйма
	20°C ± 1°C (1,5 + D/100) мкм (D в мм)	(5 + L/100) мкм (L в мм)	(0.06 + D/100)/ (D в дюймах)	(0.2 + D/100)/ (L в дюймах)
	2 σ 1 мкм	2,5 мкм	0.00004 дюйма	0.0001 дюйма

TESA-SCAN 50	D	L	D	L
	0,5 ÷ 50 мм	275 мм	0,02 ÷ 1.96 дюйма	10.8 дюйма
	0,0001 мм	0,001 мм	0.000004 дюйма	0.00004 дюйма
	20°C ± 1°C (2 + D/100) мкм (D в мм)	(5 + L/100) мкм (L в мм)	(0.08 + D/100)/ (D в дюймах)	(0.2 + D/100)/ (L в дюймах)
	2 σ 1 мкм	2,5 мкм	0.00004 дюйма	0.0001 дюйма

№

=

**02430000** Измерительный прибор TESA-SCAN 25 (ø 25 x 200 мм) с вращением детали, включая 1 вращающуюся переднюю бабку, 1 заднюю бабку, 2 упорных центра TL02-0001. В комплект поставки входит компьютер, мышь, операционная система Windows XP Multilingual, TFT-монитор 20 , клавиатура американского стандарта, программное обеспечение Pro-Measure с руководством пользователя на английском, французском и немецком языках на компакт-диске (номер для заказа 02460011).

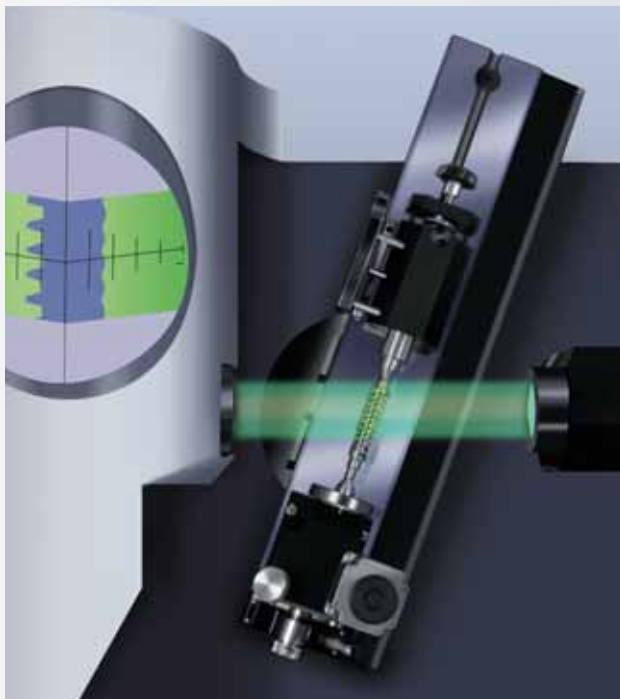
**02430010** Измерительный прибор TESA-SCAN 50 (ø 50 x 275 мм) с вращением детали, базовый прибор включает 1 вращающуюся переднюю бабку, 1 заднюю бабку, 2 упорных центра TL02-0002. В комплект поставки входит компьютер, мышь, операционная система Windows XP Multilingual, TFT-монитор 20 , клавиатура американского стандарта, программное обеспечение Pro-Measure с руководством пользователя на английском, французском и немецком языках на компакт-диске (номер для заказа 02460011).



## TESA-SCAN 50 CE Plus

Диапазон измерения: D = 50 мм, L = 275 мм.

С устройством наклона для измерения резьбы и измерительными функциями высшего уровня (наклон каретки 30°).



В х Д х Ш:  
1055 x 800 x 580 мм  
или  
41 x 32 x 23 дюймов

Диаметр: 0,5 с  
Длина: 0,5 с

Технические характеристики см. на стр. P-8

100/110-220/240 В~ 50/60 Гц

от 10 до 35°C  
от 50 до 95°F

< 80%



140 кг,  
310 фунтов

Макс. размер детали (Ш x Д):  
100 x 290 мм  
Макс. вес детали: 4 кг

<70 дБ (А)

Транспортная упаковка

Протокол испытаний с сертификатом соответствия

### Технические характеристики

	D	L	D	L
	0.5 ÷ 50 мм	275 мм	0,02 ÷ 1.96 дюйм	10.8 дюймов
Наклон для измерения резьбы	макс. 30°			
	0,0001 мм	0,001 мм	0.000004 дюймов	0.00004 дюймов
20°C ± 1°C	(2 + D/100) мкм (D в мм)	(5 + L/100) мкм (L в мм)	(0.08 + D/100)/ (D в дюймах)	(0.2 + D/100)/ (L в дюймах)
2 σ	1 мкм	2,5 мкм	0.00004 дюйма	0.0001 дюйма

Технические характеристики даны для очищенных и отшлифованных деталей, измеренных при температуре 20°C. Они могут меняться в зависимости от формы и состояния поверхности деталей.

№

=

02430030

Измерительный прибор TESA-SCAN 50 CE Plus (ø 50 x 275 мм) с вращением детали и устройством наклона для измерения резьбы. Базовый прибор включает 1 вращающуюся переднюю бабку, 1 заднюю бабку, 2 упорных центра TL02-0002.

В комплект поставки входит компьютер, мышь, операционная система Windows XP Multilingual, TFT-монитор 20", клавиатура американского стандарта, программное обеспечение Pro-Measure с руководством пользователя на английском, французском и немецком языках на компакт-диске (номер для заказа 02460011).

Информация о программном обеспечении Pro-Measure имеется на стр. P-9.



В x Д x Ш:  
1455 x 800 x 580 мм  
или  
57 x 32 x 23 дюймов

Диаметр: 0,5 с  
Длина: 0,5 с

Технические  
характеристики  
см. на стр. P-8

100/110-220/240  
В- 50/60 Гц

от 10 до 35°C  
от 50 до 95°F

от 10 до 80%



180 кг,  
398 фунтов

Макс. размер  
детали (Ш x Д):  
100 x 515 мм  
Макс. вес детали: 6 кг

<70 дБ (А)

Транспортная  
упаковка

Протокол  
испытаний с  
сертификатом  
соответствия

Технические характери-  
стики даны для очищен-  
ных и отшлифованных  
деталей, измеренных при  
температуре 20°C.  
Они могут меняться  
в зависимости от формы  
и состояния поверхности  
деталей.

## TESA-SCAN 50 Plus

Диапазон измерения: D = 50 мм, L = 500 мм.

С устройством наклона для измерения резьбы и измерительными функциями высшего уровня.



### Технические характеристики

	D	L	D	L
	0,5 ÷ 50 мм	500 мм	0,02 ÷ 1.96 дюйм	19.7 дюймов
Наклон для измерения резьбы	макс. 15°			
	0,0001 мм	0,001 мм	0.000004 дюйма	0.00004 дюйма
20°C ± 1°C	(2 + D/100) мкм (D в мм)	(5 + L/100) мкм (L в мм)	(0.08 + D/100)/ (D в дюймах)	(0.2 + D/100)/ (L в дюймах)
2 σ	1 мкм	2,5 мкм	0.00004 дюйма	0.0001 дюйма



02430040



Измерительный прибор TESA-SCAN 50 Plus (ø 50 x 500 мм) с вращением детали и устройством наклона для измерения резьбы. Базовый прибор включает 1 вращающуюся переднюю бабку, 1 заднюю бабку, 2 упорных центра TL02-0002.

В комплект поставки входит компьютер, мышь, операционная система Windows XP Multilingual, TFT-монитор 20", клавиатура американского стандарта, программное обеспечение Pro-Measure с руководством пользователя на английском, французском и немецком языках на компакт-диске (номер для заказа 02460011).

Информация о про-  
граммном обеспечении  
Pro-Measure имеется  
на стр. P-9.



## Характеристики приборов

(Общие для всех вариантов исполнения)

### Статическое измерение

Измерение внешних диаметров, длин, расстояний, радиусов, точек пересечения, углов и прочих геометрических характеристик деталей.

Двухмерное выравнивание деталей на основе двух измеренных диаметров на эталоне.

### Динамическое измерение

Радиальное биение тел вращения, в том числе прерывистых поверхностей, конусов и цилиндрических резьб.

Радиальное биение, в том числе прерывистых поверхностей.

Погрешности округлости и цилиндричности.

Определение овальности, наименьшего, наибольшего и среднего диаметра, в том числе прерывистых поверхностей.

Многоугольники – размеры срезов (лысок) и радиусов, их симметричное расположение относительно оси детали, угловое положение и т.д.

Размеры и положение эксцентрично расположенных элементов формы относительно оси детали.

Трехмерное выравнивание на базе оси детали, определенной по отдельным измеренным диаметрам или резьбе.

## Измерение резьбы – без наклона детали

### Основные характеристики (TESA-SCAN 25 или TESA-SCAN 50)

- Цилиндрическая резьба:
  - наибольший диаметр
  - средний диаметр
  - угол профиля
  - шаг
- Коническая резьба:
  - шаг
  - угол профиля
  - полный угол конуса
  - измеряемая длина
  - полезная длина
  - средний диаметр
  - внешний диаметр
  - угол конусности

## Измерение резьб и червяков – наклоном детали

### Основные характеристики (TESA-SCAN 50 CE plus или TESA-SCAN 50 plus)

- Цилиндрическая резьба:
  - внешний диаметр
  - средний диаметр
  - шаг
  - внутренний диаметр
  - угол профиля
  - радиус на внутреннем диаметре
  - радиус на внешнем диаметре
  - округлость
  - погрешность шага
- Коническая резьба:
  - средний диаметр
  - внешний диаметр
  - внутренний диаметр
  - конус
  - диаметр впадины резьбы
- Многозаходная резьба:
  - внешний и внутренний диаметр
  - половина шага
  - угол профиля резьбы
  - радиус на внутреннем диаметре
  - радиус на внешнем диаметре
- Червячная резьба (по заказу):
  - шаг
  - внешний и внутренний диаметр
  - диаметр резьбы по методу трех проволочек
  - осевая толщина зуба
  - угол зацепления
  - высота головки
  - высота ножки
  - высота резьбы
  - радиальное биение
- Шариковый ходовой винт (по заказу):
  - шаг
  - погрешность шага
  - диаметр резьбы по методу трех проволочек





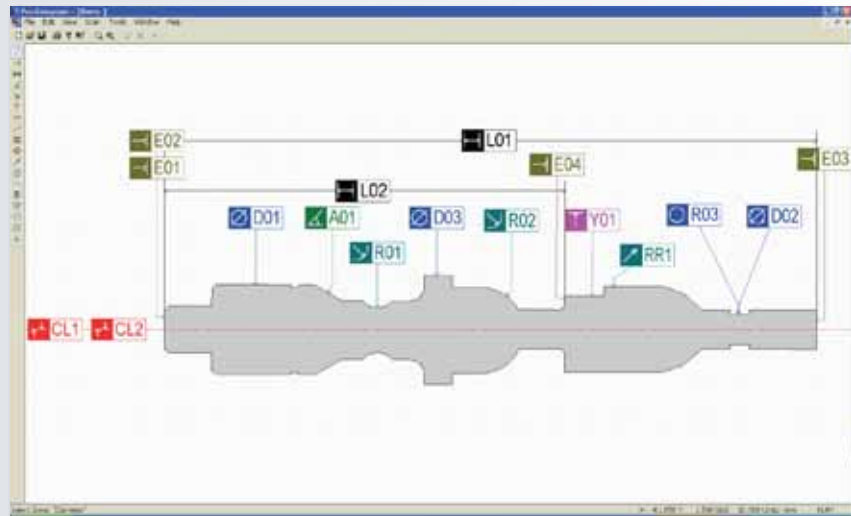
## Программное обеспечение Pro-Measure

Гибкое программирование позволяет быстро и просто проводить сложные измерения форм и линейных размеров. Программа PRO-MEASURE предоставляет возможность визуального сравнения измеряемой формы с образцом. Эта функция особенно полезна для анализа имеющихся проблем изготовления. С другой стороны, она позволяет оператору оптимизировать программирование задач измерения и контроля. Это простое программное обеспечение может быть установлено непосредственно на ПК, связанным со станком, или подключено к рабочей станции с возможностью автономного создания программ измерения деталей.

Программа Pro-Measure использует файлы с изображениями детали, полученные при сканировании или созданные в системе автоматизированного проектирования (CAD). При помощи графических символов геометрических элементов форм и других пиктограмм оператор может задавать контролируемые признаки с установленными предельными значениями и последовательностью измерительных операций. Программирование упрощается благодаря банку данных с таблицами международных норм допусков и посадок для цилиндрических элементов форм и резьб.

### Основные характеристики

- Удобный пользовательский интерфейс для разработки программ измерения деталей.
- Широкий выбор измерительных функций.
- Статистическое слежение для оптимального оперативного контроля за технологическим процессом.
- Полный контроль многоуровневого применения.
- Гибкое предоставление информации.



Pro-Measure - [Measurement - Demo]

File View Tools Debug Window Help

Individual Results Cumulative Results Batch Results Measurement Analysis Schematic

Part Name: Demo

Units: mm, Degree

Cycle start: 01.03.2010 09:12:06 Cycle end: 01.03.2010 09:36:54

Result: Fail Resequencer: 1

F	L	Description	Actual	Deviation	USL	LSL	Class	LSL/USL Chart	Nominal
+	L01	Length	248.363	0.013	248.400	248.300	Pass	█	248.350
+	D01	Length	152.383	0.017	152.450	152.350	Pass	█	152.400
+	D02	Ø Average	34.500	0.000	34.550	34.450	Pass	█	34.500
+	A01	Half Angle	30.139	0.011	31.150	29.150	Pass	█	30.150
+	R01	Radius	16.489	0.025	16.450	16.350	Fail	█	16.400
+	R02	Radius	7.502	0.002	7.550	7.450	Pass	█	7.500
+	D03	Rot. Ø Average	12.000	0.000	12.050	11.950	Pass	█	12.000
+	R03	Roundness	0.006	0.006	0.050	0.000	Pass	█	0.000
+	RR1	Radial Run Out	0.006	0.006	0.050	0.000	Pass	█	0.000
+	Y01	Average Height	12.837	0.013	12.500	12.800	Pass	█	12.850
+	D04	Ø Average	42.000	0.000	42.050	41.950	Pass	█	42.000

**Принадлежности**

Номер для заказа		Конус МК 1 TESA-SCAN 25	Конус МК 2 TESA-SCAN 50 TESA-SCAN 52 REFLEX-Click	Примечание	Описание	
TL01-0002		●	—	—	Крепежная гильза с отверстием	
TL01-0003		●	● Требуется для TL01-0027	Комплект внешних зажимных кулачков для ручного применения	Зажимная цапга с 2 кулачками	
TL01-0004		●	● Требуется для TL01-0027	Комплект внешних зажимных кулачков для использования с сжатым воздухом	Зажимная цапга с 2 кулачками	
TL01-0005 H = 18 TL01-0006 H = 22			—	—	Опорный блок для внешних зажимных кулачков, поставляется парами	
TL01-0007		●	● Требуется для TL01-0027	Комплект внутренних зажимных кулачков для ручного применения	Зажимная цапга с 2 кулачками	
TL01-0008		●	● Требуется для TL01-0027	Комплект внутренних зажимных кулачков для использования с сжатым воздухом	Зажимная цапга с 2 кулачками	
TL01-0009 0÷6 мм T = 1,5 TL01-0010 0÷6 мм T = 3 TL01-0011 6÷12 мм T = 3 TL01-0012 12÷18 мм T = 6 TL01-0013 18÷24 мм T = 9 TL01-0038 0÷6 мм T = 6 TL01-0039 0÷6 мм T = 15 TL01-0040 6÷12 мм T = 15			—	—	Внешние зажимные кулачки, поставляются парами	
TL01-0021	Комплект зажимных кулачков содержит: TL01-0009 TL01-0010 TL01-0011 TL01-0012 TL01-0013		● Для TL01-0003 TL01-0004	—	—	Внешние зажимные кулачки, поставляются парами



Номер для заказа		Конус МК 1 TESA-SCAN 25	Конус МК 2 TESA-SCAN 50 TESA-SCAN 52 REFLEX-Click	Примечание	Описание
<b>TL01-0015</b> D = 4-5 мм H = 6,6 мм		Для TL01-0007 TL01-0008	-	-	Внутренние зажимные кулачки, поставляются парами
<b>TL01-0016</b> D = 5-6 мм H = 8,6 мм					
<b>TL01-0017</b> D = 6-8 мм H = 11,5 мм					
<b>TL01-0018</b> D = 8-11 мм H = 17,5 мм					
<b>TL01-0019</b> D = 11-15 мм H = 20 мм					
<b>TL01-0020</b> D = 15-19 мм H = 20,2 мм					
<b>TL01-0022</b>	Комплект зажимных кулачков содержит: TL01-0015 TL01-0016 TL01-0017 TL01-0018 TL01-0019 TL01-0020	Для TL01-0007	-	-	Внутренние зажимные кулачки, поставляются парами
<b>TL01-0026</b>		-	●	-	Крепежная гильза с отверстием 6 мм
<b>TL01-0027</b>		-	●	-	Переходная гильза, шарик, МК 2 к МК 1
<b>TL02-0001</b>		●	-	2 шт. поставляются с TESA-SCAN 25	Упорный центр 10 мм
<b>TL02-0002</b>		-	●	2 шт. поставляются с TESA-SCAN 50 and TESA-SCAN 52 Reflex-Click	Упорный центр 17 мм
<b>TL02-0003</b>		●	-	Алмазное покрытие 10 мм	Приводной упорный центр
<b>TL02-0016</b>		●	-	Крепежная гильза для Z173-0922/0923	Вращающийся упорный центр с внешним конусом B12 и хвостовиком МК 1



Номер для заказа		Конус МК 1 TESA-SCAN 25	Конус МК 2 TESA-SCAN 50 TESA-SCAN 52 REFLEX-Click	Примечание	Описание
TL02-0017		-	●	-	Вращающийся упорный центр МК 2
TL02-0018		-	●	-	Вращающийся упорный центр с внешним конусом В12
TL02-0019		●	-	-	Вращающийся упорный центр МК 1
TL02-0021		-	●	-	Вращающийся упорный центр МК 2
Z173-0908		Для TL01-0003 TL01-0004 TL01-0007 TL01-0008	-	Для надежной установки зажимных кулачков	Вертикальный крепежный блок
Z173-0920		● Требуется для TL01-0002	● Требуется для TL01-0026	-	Держатель с внутренним конусом, диам. 10 мм
Z173-0921		● Требуется для TL01-0002	● Требуется для TL01-0026	-	Держатель с внутренним конусом, диам. 20 мм
Z173-0922		● Требуется для TL02-0016	-	-	Держатель с внутренним конусом В 12, диам. 10 мм
Z173-0923		● Требуется для TL02-0016	-	-	Держатель с внутренним конусом В 12, диам. 20 мм
Z173-0961		●	-	-	Планшайба, диам. 30 мм
Z173-2020		●	● Требуется для TL01-0027	Диапазон зажима снаружи: 1÷15 мм изнутри: 11÷26 мм	Трехкулачковый патрон, диапазон зажима 1÷15 мм
Z173-2024		-	●	-	Шестикулачковый патрон, диапазон зажима 0,7÷15 мм
Z173-2025		●	-	-	

Номер для заказа		Конус МК 1 TESA-SCAN 25	Конус МК 2 TESA-SCAN 50 TESA-SCAN 52 REFLEX-Click	Примечание	Описание
Z178-2009		—	●	Поводок для вращения детали, монтируется на планшайбе передней бабки	Поводок
Z178-2020		—	●	Диапазон зажима: снаружи 2÷50 мм изнутри 23÷50 мм	Трехкулачковый патрон, диапазон зажима 2÷50 мм, с хвостовиком МК 2
Z178-2025		—	●	—	Планшайба диам. 80 мм, с хвостовиком МК 2
Z178-2026		—	●	Алмазное покрытие	Поводковый упорный центр диам. 40 мм, с хвостовиком МК 2
Z178-0607		—	●	—	Упорный центр диам. 40 мм, с хвостовиком МК 2
Z178-0610		—	●	—	Держатель с внешним конусом В 12 диам. 15÷40 мм, хвостовик МК 2
Z178-0940		—	●	Требуется для TL02-0018	Держатель с внутренним конусом В 12, диам. 10 мм
Z178-0941		—	●	Требуется для TL02-0018	Держатель с внутренним конусом В 12, диам. 30 мм
Z178-0942		—	●	Требуется для TL02-0018	Держатель с внутренним конусом В 12, диам. 45 мм
Z178-3028		—	●	—	Система привода диам. 42 мм макс.



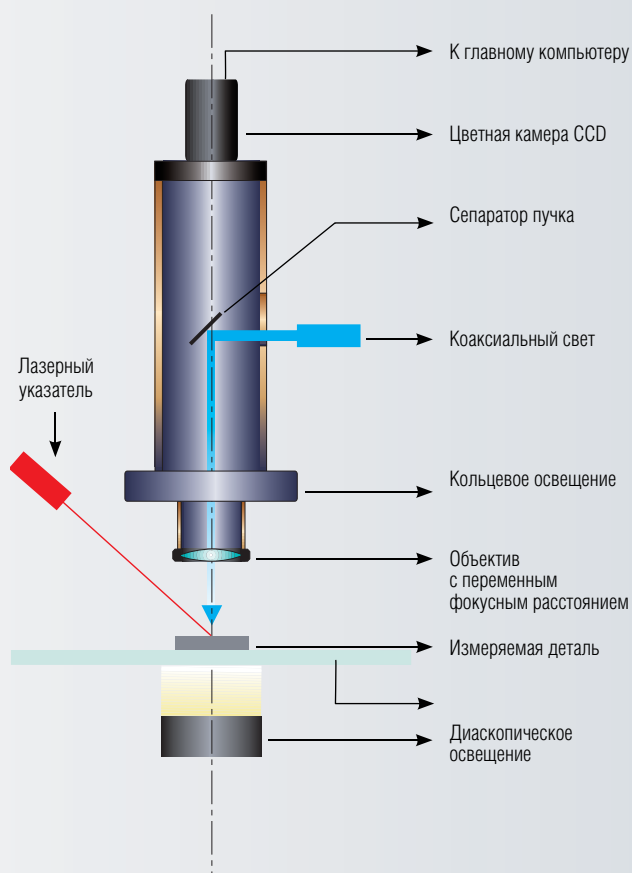
# ПРИНЦИП ДЕЙСТВИЯ TESA-VISIO

Принцип видеотехнологии заключается в измерении тестируемого объекта, расположенного на опоре со стеклянной пластиной, с помощью оптической системы, оснащенной камерой и дополнительными линзами в качестве объектива с переменным фокусным расстоянием. Так как эта технология основана на анализе изображения, освещение измеряемой детали имеет важное значение.

В связи с этим используются три различных типа освещения:

- **Диаскопическое освещение** (освещение проходящим светом): источник света расположен под стеклянной пластиной, что позволяет отображать контур детали.
- **Кольцевое освещение** для детализированного визуального отображения верхней (передней) поверхности измеряемой детали.
- **Коаксиальный свет** для отображения внутренней части глухого отверстия или полости либо измерения цилиндрических деталей в вертикальном положении.

Лазерный указатель служит для быстрого, с первого же взгляда, нахождения зоны измерения на детали, находящейся в объектном поле камеры. Благодаря сепараторам пучка коаксиальный свет может проходить через объектив.



## Различные виды освещения

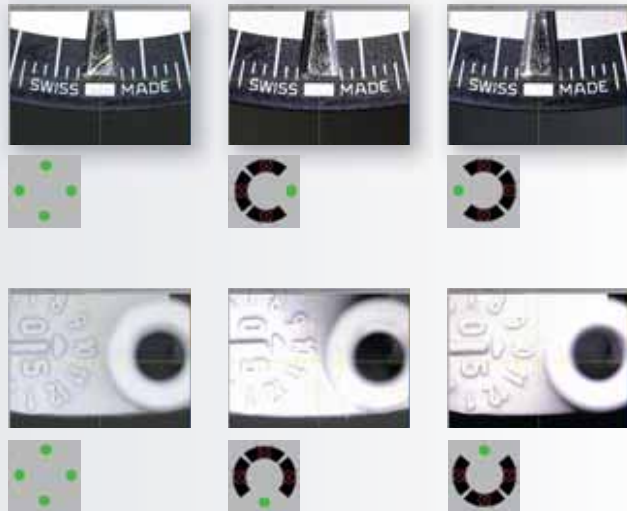
### Эпископическое освещение

Эпископическое освещение или падающий свет применяется в основном для измерения отдельных элементов детали, таких как пазы, отверстия, фаски и закругленные кромки.

Этот тип освещения может варьироваться в зависимости от выбранной версии прибора.

- У TESA-VISIO 200 GL кольцевое освещение разделено на 4 сегмента по 90°.
- У TESA-VISIO 300 GL кольцевое освещение состоит из двух кольцевых рядов. Внешний ряд разделен на 8 сегментов по 45°, в то время как внутренний имеет 4 сегмента по 90°.

Каждый сегмент может программироваться отдельно.



### Диаскопическое освещение

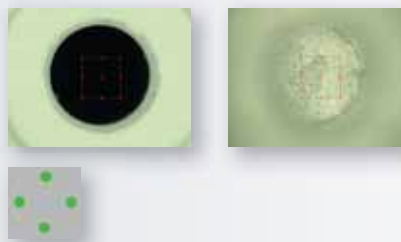
Диаскопическое освещение или проходящий свет. Источник света расположен под измеряемой деталью, чтобы получить изображение силуэта профиля. Также используется для измерений, базирующихся на прозрачности.



Освещаемый контур

### Коаксиальный свет

Коаксиальный свет проецируется сверху через объектив. Направленные пучки света образуют освещенное поле, позволяющее измерять глухие отверстия или цилиндрические детали.

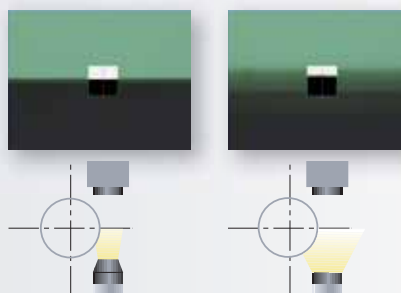


Слева, внутренняя поверхность глухого отверстия не может быть измерена с помощью кольцевого освещения.

### Параллельное диаскопическое освещение

Свет проецируется снизу с помощью специальной линзы, создающей параллельные световые лучи.

При таком освещении практически исключено многократное отражение света. Это дает более острые края при измерении круглых деталей.



Вид с параллельным диаскопическим освещением

Вид без параллельного диаскопического освещения



# TESA-VISIO – ВИДЕОИЗМЕРИТЕЛЬНЫЕ ПРИБОРЫ TESA ДЛЯ ПРЕЦИЗИОННОГО ОПТИЧЕСКОГО ИЗМЕРЕНИЯ

Семейство TESA-VISIO GL содержит полный ассортимент видеоизмерительных приборов, разработанных для проведения измерительных операций от простых до самых сложных.

Оснащенный измерительным столом 200 x 100 мм прибор с ручным управлением TESA-VISIO 200 GL соответствует всем требованиям современного производства.

Имея прочную конструкцию из гранита, TESA-VISIO 300 GL является наилучшим вложением капитала. Эта модель оснащена измерительным столом 300 x 200 мм и может управляться как вручную, так и с помощью серводвигателя (DCC).



## Основные характеристики

- Компактный, эргономичный дизайн – результат всестороннего технического исследования.
- Основание и стойка прибора из гранита обеспечивают высшую степень устойчивости.
- Запатентованная фирмой TESA система оптического считывания.
- Удобные и доступные для пользователя интуитивные программные средства.

### Программа поставок TESA-VISIO



Модель	200 GL	200 GL	300 GL	300 GL
Номер для заказа	<b>06830401</b>	<b>06830428</b>	<b>06830601</b>	<b>06830634</b>
Перемещение	ручное	ручное	ручное	моторизованное
Объектив с ручным управлением, индексированный	6,5 x	–	–	–
Моторизованный объектив	–	6,5 x	6,5 x 12 x (опционально)	6,5 x 12 x (опционально)
Программное обеспечение	TESA-REFLEX Vista	TESA-REFLEX Vista	TESA-REFLEX Vista	TESA-REFLEX Vision
Кольцевое освещение	4 x 90°	4 x 90°	4 x 90° + 8 x 45°	4 x 90° + 8 x 45°
Коаксиальный свет	●	●	●	●





## Две версии программного обеспечения TESA-REFLEX

Различия между двумя версиями программного обеспечения TESA-REFLEX не умаляют их статуса эталона простоты в обращении. Благодаря простой структуре программ любой пользователь может работать с ними уже через нескольких часов обучения. Каждая версия обеспечивает надежность системы, необходимую для визуального контроля детали.

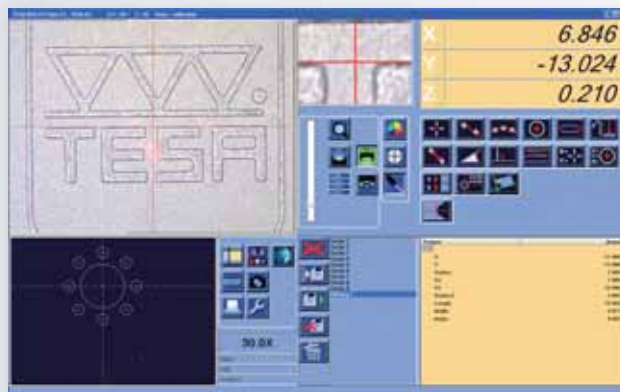
С помощью программных средств TESA-REFLEX Vista или TESA-REFLEX Vision можно быстро и точно измерить большое число геометрических элементов.

### Основные характеристики

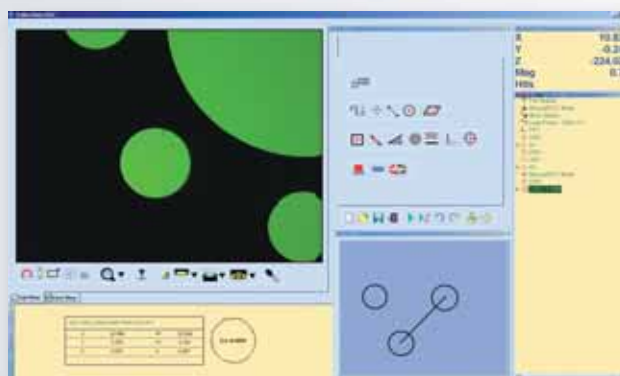
- Интуитивные программные средства.
- Удобный для пользователя пиктографический интерфейс.
- Простота программирования.
- Автоматический режим измерения.
- Оперативная помощь по оси Z.
- Точное выравнивание по трем координатам.
- Визуальное сравнение детали с ее CAD-файлом (опция сравнения имеется в TESA-REFLEX Vista)

В зависимости от используемого типа прибора поставляются следующие две версии:

- TESA-REFLEX Vista для видеоизмерительных приборов с ручным управлением.
- TESA-REFLEX Vision для компьютеризованных измерительных приборов.



TESA-REFLEX Vista



TESA-REFLEX Vision

### Программа поставок

06860046	TESA-REFLEX Vista
06860187	Опция сравнения для TESA-REFLEX Vista
06860380	TESA-REFLEX Vision



Претенциозная программа TESA, появившаяся несколько лет назад при разработке серии приборов для бесконтактного измерения, способствовала растущему спросу на системы, способные измерять формы и контуры или мягкие материалы, когда механическое зондирование невозможно. Для удовлетворения этого спроса последняя версия TESA-VISIO 200 GL с ручным управлением была сделана более компактной, что, однако, не повлияло на метрологические характеристики прибора. Оснащенный программой TESA-REFLEX Vista, которую можно освоить за один день, этот прибор является идеальным многозадачным, многопользовательским инструментом для контроля деталей.



### Основные характеристики

- *Оптимальное соотношение цены / качества*

При разработке каждого прибора особое внимание уделялось высоким стандартам качества и нормативам точности.

- *Оптика*

Поставляется с индексированным вручную объективом или с более удобным в эксплуатации объективом с электроприводом. Прибор оснащен цветной ПЗС-камерой.

- *Освещение*

Все источники света оснащены долговечными светодиодами, вырабатывающими холодный свет.

- Диаскопическое освещение для измерения профилей, а также для измерений, основанных на прозрачности.
- Кольцевой свет (4 x 90°) для измерения пазов, отверстий, фасок и закругленных кромок.
- Коаксиальный свет для измерения глухих отверстий и цилиндрических деталей. Каждый источник света может быть настроен отдельно с помощью программных средств.

- *Швейцарская механика*

Гранитная конструкция для обеспечения жесткости и стабильности, необходимой для любой высокоточной измерительной системы.

### Базовая модель



Жесткая гранитная конструкция



Оптоэлектронная измерительная система

с инкрементной стеклянной шкалой, разрешение 0,05 мкм



MPEX, Y\* (EX, EY) =

(2 + 10 L/1000) мкм

MPEXY\* (EXY) =

(2,9 + 10 L/1000) мкм

MPEZ\*\*/\*\* (EZ) =

(2,9 + 10 L/1000) мкм

\*L в мм

\*\* Механическая точность без перемещение по осям X-Y



Диапазон измерения (X/Y/Z):

200 x 100 x 150 мм



Разрешение экрана

0,001 мм



Ручное управление



от 10°C до 40°C



20°C ± 1°C



80% без конденсации



115 - 230 В- ± 10%,

50 - 60 Гц



98 кг



Протокол испытаний



Сертификат соответствия



Поставляется в сборе



Транспортная упаковка

(Ш x Г x В)

800 x 1200 x 1100 мм

## Измерительный стол

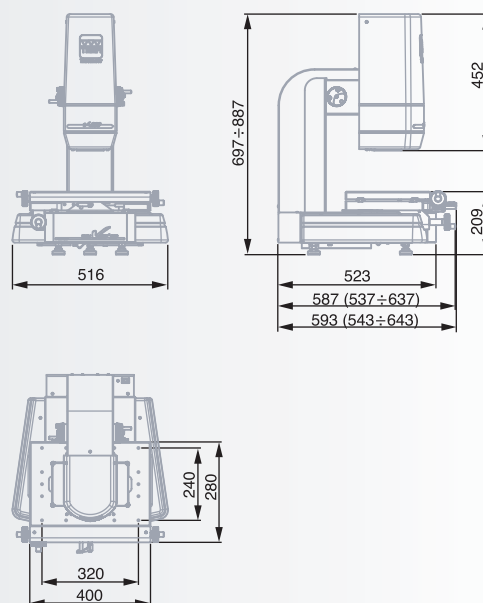
Анодированный алюминий

Площадь стола (X/Y): 400 x 280 мм

Макс. нагрузка: 10 кг

## Характеристики монитора 20» с кратностью увеличения 6,5х (от 0,7х до 4,5х) с дополнительными линзами

Номер для заказа	06860030	06860031	нет	06860032	06860033
Линзы	0,5 х	0,75 х	—	1,5 х	2 х
Кратность увеличения	20 ÷ 70	26 ÷ 105	40 ÷ 140	60 ÷ 210	80 ÷ 280
Рабочее расстояние (W) в мм	150	100	60	30	20
Макс. высота (H) в мм	0 ÷ 60	0 ÷ 120	0 ÷ 150	0 ÷ 180	15 ÷ 195
Макс. поле зрения в мм	9,8 x 7,3	7,2 x 5,4	4,9 x 3,6	3,2 x 2,4	2,4 x 1,8
Мин. поле зрения в мм	2,8 x 2,1	1,8 x 1,3	1,4 x 1	0,9 x 0,7	0,7 x 0,5



№	=	VISIO 200 GL	
		06830401 с ручным управлением	06830428 с ручным управлением
04760079	PC DELL Optiplex	●	●
04760091	Монитор 20	●	●
055074	Объектив с ручным управлением, индексированный (6,5х)	●	—
051638	Моторизованный объектив (6,5х)	—	●
054926	Коаксиальный свет	●	●
054925	Кольцевой свет (4 x 90°)	●	●
06860046	Программное обеспечение TESA-REFLEX Vista	●	●



# TESA-VISIO 300 GL

TESA-VISIO 300 GL воплотил в себе большой практический опыт и мастерство TESA в создании приборов оптического измерения. Наряду с компактным и эргономичным дизайном эта версия обеспечивает диапазон измерений 300 x 200 x 150 мм, который покрывает большую часть производственных потребностей.

Поставляемый в двух различных исполнениях с ручным и моторизованным управлением TESA-VISIO 300 GL предоставляет метрологам в распоряжение все функциональные возможности, необходимые им для периодического или серийного контроля. Все версии прибора с ручным управлением и удобным для пользователя программным обеспечением TESA-REFLEX Vista разработаны для многозадачных и многопользовательских операций. Использование программного обеспечения TESA-REFLEX Vision обеспечит Вам быстрое и простое выполнение измерений.



### Основные характеристики

#### • Оптика

Включает в себя моторизованный объектив вместе с цветной ПЗС-камерой как стандартное оснащение.

Все источники света оснащены светодиодами, вырабатывающими холодный свет.

– Диаскопическое освещение для измерения профилей, а также для измерений, основанных на прозрачности.

– Кольцевой свет (4 x 90° + 8 x 45°) для измерения пазов, отверстий, фасок и закругленных кромок.

– Коаксиальный свет для измерения глухих отверстий и цилиндрических деталей. Каждый источник света может быть настроен отдельно с помощью программных средств.

#### • Швейцарская механика

Гранитная конструкция для обеспечения жесткости и стабильности, необходимой для любой высокоточной измерительной системы.

### Базовая модель



Жесткая гранитная конструкция



Оптоэлектронная измерительная система с инкрементальной стеклянной шкалой, разрешение 0,05 мкм



Версия с ручным управлением:

MPEX, Y\* (EX, EY) = (2 + 4 L/1000) мкм

MPEXY\* (EXY) = (2,5 + 4 L/1000) мкм

MPEZ\*\*/E\* (EZ) = (2,9 + 5 L/1000) мкм

Версия с электроприводом:

MPEX, Y\* (EX, EY) = (1,6 + 4 L/1000) мкм

MPEXY\* (EXY) = (2 + 4 L/1000) мкм

MPEZ\*\*/E\* (EZ) = (2,9 + 5 L/1000) мкм

\*L в мм

\*\* Механическая точность



Диапазон измерения (X/Y/Z): 300 x 200 x 150 мм



Разрешение экрана 0,001 мм



от 10°C до 40°C



20°C ± 1°C



80% без конденсации



115 - 230 В ± 10%, 50 - 60 Гц



170 кг



Протокол испытаний



Сертификат соответствия



Поставляется в сборе



Транспортная упаковка (Ш x Г x В)

1630 x 1140 x 1360 мм



### Измерительный стол



Анодированный алюминий



Рабочая поверхность стола (X/Y): 550 x 430 мм



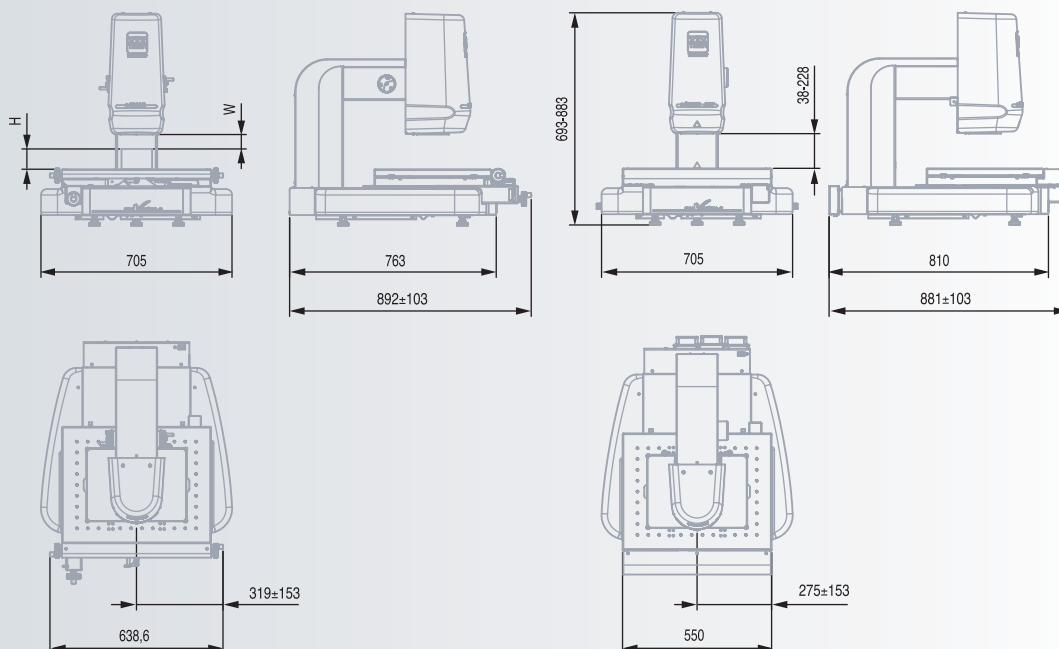
Макс. допустимая нагрузка: 20 кг

### Характеристики монитора 20" с кратностью увеличения 6,5х (от 0,7х до 4,5х) с дополнительными линзами

Номер для заказа	06860030	06860031	нет	06860032	06860033
Линзы	0,5х	0,75х	—	1,5х	2х
Кратность увеличения	20 ÷ 70	26 ÷ 105	40 ÷ 140	60 ÷ 210	80 ÷ 280
Рабочее расстояние (W) в мм	150	100	60	30	20
Макс. высота (H) в мм	0 ÷ 60	0 ÷ 120	0 ÷ 150	0 ÷ 180	15 ÷ 190
Макс. поле зрения в мм	9,8 x 7,3	7,2 x 5,4	4,9 x 3,6	3,2 x 2,4	2,4 x 1,8
Мин. поле зрения в мм	2,8 x 2,1	1,8 x 1,3	1,4 x 1	0,9 x 0,7	0,7 x 0,5


### Характеристики монитора 20" с кратностью увеличения 12х (от 0,58х до 7х) с дополнительными линзами

Номер для заказа	06860287	06860288	нет	06860289	06860290
Линзы	0,5х	0,75х	—	1,5х	2х
Кратность увеличения	19 ÷ 190	25 ÷ 276	33 ÷ 367	50 ÷ 550	67 ÷ 74
Рабочее расстояние (W) в мм	150	95	65	40	25
Макс. высота (H) в мм	0 ÷ 60	0 ÷ 120	0 ÷ 150	0 ÷ 180	15 ÷ 190
Макс. поле зрения в мм	16 x 12	10,8 x 8	8,1 x 6,1	5,4 x 4	4 x 3
Мин. поле зрения в мм	1,4 x 1	1 x 0,7	0,75 x 0,55	0,5 x 0,36	0,37 x 0,27



№	И	VISIO 300 GL 06830601 с ручным управлением	VISIO 300 GL 06830634 с ручным управлением
04760079	PC DELL Optiplex	●	—
04760053	PC DELL Precision	—	●
04760091	Монитор 20	●	●
06860049	Объектив с электроприводом (6,5х) + коаксиальный свет	●	●
06860158	Кольцевой свет 4 x 90° + 8 x 45°	●	●
06860380	Программное обеспечение TESA-REFLEX Vision	—	●
06860046	Программное обеспечение TESA-REFLEX Vista	●	—



	06830401	06830428	06830601	06830634
<b>TESA-VISIO 200 GL</b>	●	●	-	-
<b>TESA-VISIO 300 GL</b>	-	-	●	●
Перемещения	вручную	вручную	вручную	механизированное
TESA-REFLEX Vista	●	●	●	-
TESA-REFLEX Vision	-	-	-	●
Диапазон измерений X/Y/Z (мм)	200 x 100 x 150	200 x 100 x 150	300 x 200 x 150	300 x 200 x 150
Разрешающая способность датчика X/Y/Z (мкм)	0,05	0,05	0,05	0,05
Серводвигатели, управляемые джойстиком по 3 осям координат	-	-	-	●
Основание и стойка прибора из гранита	●	●	●	●
Устройство точной настройки по оси Z	●	●	●	-
Измерительный стол из анодированного алюминия X/Y (мм)	400 x 280	400 x 280	550 x 430	550 x 430
Толщина стеклянной пластины (мм)	10	10	10	10
Платформа с устройством крепления и съемной стеклянной пластиной	●	●	●	●
Макс. допустимая нагрузка (кг)	10	10	20	20
<i>Точность измерения</i>				
MPE <sub>X,Y</sub> (E <sub>X</sub> , E <sub>Y</sub> ) (мкм) (L в мм)**	2 + 10 L/1000	2 + 10 L/1000	2 + 4 L/1000	1,6 + 4 L/1000
MPE <sub>XY</sub> (E <sub>XY</sub> ) (мкм) (L в мм)**	2,9 + 10 L/1000	2,9 + 10 L/1000	2,5 + 4 L/1000	2 + 4 L/1000
MPE <sub>Z</sub> (E <sub>Z</sub> ) (мкм) (L в мм)*/**	2,9 + 10 L/1000	2,9 + 10 L/1000	2,9 + 5 L/1000	2,9 + 5 L/1000
* Механическая точность ** m ≤ 5 кг				
<i>Камера и оптика</i>				
Цветная ПЗС-камера, 752 x 582 пикселей	●	●	●	●
Объектив с ручной настройкой, индексируемый, 6,5 x	●	-	-	-
Моторизованный объектив, 6,5 x	-	●	●	●
Моторизованный объектив, 12 x	-	-	опция	опция
Диаскопическое освещение, зеленый светодиод	●	●	●	●
Диаскопическое освещение, параллельное	опция	опция	опция	опция
Коаксиальный свет	●	●	●	●
Сегментированный кольцевой свет, (4 x 90°), со светодиодами	●	●	-	-
Сегментированный кольцевой свет, (4 x 90° + 8 x 45°) со светодиодами	-	-	●	●
Лазерный указатель	●	●	●	●
<i>Дополнительные параметры</i>				
Вес (только прибор) (кг)	98	98	170	170
Скорость перемещения по осям XY (мм/с)	-	-	-	160
Ускорение по осям XY (мм/с <sup>2</sup> )	-	-	-	640
Скорость перемещения по оси Z (мм/с)	-	-	-	160
Ускорение по оси Z (мм/с <sup>2</sup> )	-	-	-	500
Электропитание	100 ÷ 240 В ± 10% 50 ÷ 60 Гц 5 ÷ 12В, бесперебойное	100 ÷ 240 В ± 10% 50 ÷ 60 Гц 5 ÷ 12В, бесперебойное	100 ÷ 240 В ± 10% 50 ÷ 60 Гц 5 ÷ 12В, бесперебойное	110 ÷ 240 В ± 10% 50 ÷ 60 Гц 24 В, бесперебойное
Габариты (только прибор) (Ш x Г x В) (в мм)	800 x 1200 x 1100	800 x 1200 x 1100	1630 x 1140 x 1360	1630 x 1140 x 1360
Нормальная температура	20 °C ± 1 °C	20 °C ± 1 °C	20 °C ± 1 °C	20 °C ± 1 °C
Интервал рабочих температур	10 °C ÷ 40 °C	10 °C ÷ 40 °C	10 °C ÷ 40 °C	10 °C ÷ 40 °C
Относительная влажность (без конденсата)	≤ 80%	≤ 80%	≤ 80%	≤ 80%



## Оптические принадлежности

№	=	TESA-VISIO	
		200 GL	300 GL
<i>Освещение</i>			
<b>06860145</b>	Диаскопическое освещение, параллельное	●	●
<i>Оптика</i>			
<b>06860323</b>	Моторизованный объектив, 12х (при покупке видеоизмерительного прибора)	–	●
<b>06860315</b>	Усовершенствованный объектив, от 6,5х до 12х (модифицированный прибор)	–	●
<b>06860030</b>	Дополнительная линза, 0,5х для объектива 6,5х	●	●
<b>06860031</b>	Дополнительная линза, 0,75х для объектива 6,5х	●	●
<b>06860032</b>	Дополнительная линза, 1х для объектива 6,5х	●	●
<b>06860033</b>	Дополнительная линза, 2х для объектива 6,5х	●	●
<b>06860287</b>	Дополнительная линза, 0,5х для объектива 12х	–	●
<b>06860288</b>	Дополнительная линза, 0,75х для объектива 12х	–	●
<b>06860289</b>	Дополнительная линза, 1х для объектива 12х	–	●
<b>06860290</b>	Дополнительная линза, 2х для объектива 12х	–	●
<i>Дополнительные принадлежности</i>			
<b>S68900025</b>	Монитор 22 вместо 20	●	●
<b>06860186</b>	Ножной переключатель для передачи значений измерения	●	Версия с ручным управлением
<b>04760077</b>	Джойстик	–	Версия с электроприводом
<b>06860317</b>	Специальный кейс для комплекта принадлежностей для осветительных устройств Visiofix	●	●
<b>06860316</b>	Специальный кейс для стандартного комплекта принадлежностей Visiofi	●	●
<b>06860318</b>	Комплект принадлежностей Visiofix, стальные направляющие 200	●	–
<b>06860320</b>	Комплект принадлежностей Visiofix, стальные направляющие 300	–	●



06860317



06860316



## TESA-SCOPE II 300V и 300V Plus

Очень удобен для контроля деталей с плоскими поверхностями или других компонентов, используемых в высокоточной механике.



- Профильные проекторы с вертикальным прохождением лучей.
- Вращающийся экран из матового стекла, диапазон вращения 360°, диам. 300 мм.
- Перекрестие 30°, 60°, 90° с 4 зажимами для пленочных шаблонов.
- Шестидесятеричная и десятичная индикация поворота экрана, разрешение в минутах - RAZ ABS/INC.
- Источник проходящего света с зеленым фильтром. Позволяет получать контрастное изображение, упрощает измерение и повышает его достоверность.
- Источник отраженного света с поворотным световодом, что позволяет достичь оптимальную проекцию изображения.
- Экономная эксплуатация ламп. Автоматическое отключение ламп через несколько минут после последнего использования прибора (благодаря этому срок службы ламп увеличивается в среднем в пять раз).
- Быстрая смена объективов благодаря байонетному креплению.
- Координатный измерительный стол с оптоэлектронной измерительной системой и инкрементными шкалами. Разрешение 0,001 мм.
- Диапазон измерения:
  - 200 x 100 в стандартных моделях.
  - 300 x 150 в моделях **Plus**
  - Ось X оснащена механизмом сцепления для быстрого перемещения.
  - Рукоятка для управления левой и правой рукой (перемещение по оси X).
  - Максимальная нагрузка на стол 10 кг.
- Боковой держатель пленочных шаблонов.

### Базовый прибор



✓



Все стальные конструкции имеют повышенную прочность



Оптоэлектронная измерительная система с инкрементной стеклянной шкалой, разрешение 0,001 мм.



Оптическая точность: ± 0,05 % (с проходящим светом), ± 0,10 % (с отраженным светом).



Разрешение 0,001 мм



Источник проходящего света: лампа накаливания 24 В, 150 Вт с тепловым фильтром. Источник отраженного света: поворотный световод, лампа накаливания 24 В, 200 Вт с защитным фильтром.



от 10°C до 40°C



от 19°C до 21°C



80%, без конденсата



от 115 до 230 В ± 10%; от 50 до 60 Гц



110 кг



IP40



IEC 61010  
EN 60204  
EN 61326-1



Серийный номер



Свидетельство о калировке TESA



Сертификат соответствия



Поставляется в сборе, но без объектива (заказывается отдельно)



Транспортная упаковка



## Малый измерительный стол

Анодированный алюминий

Площадь стола 350 x 210 мм (X/Y)

Диапазон измерения 200 x 100 мм (X/Y)

Для 1 координатного направления действительно:  $(4,5 + L/40)$  мкм  $\leq$  8 мкм (L в мм)

Макс. рабочая нагрузка на стол 10 кг

## Большой измерительный стол

Анодированный алюминий

Площадь стола 440 x 282 мм (X/Y)

Диапазон измерения 300 x 150 мм (X/Y)

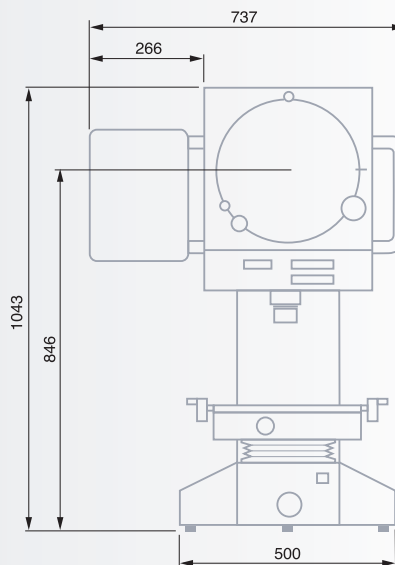
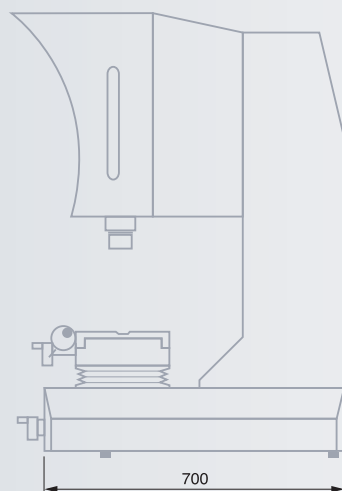
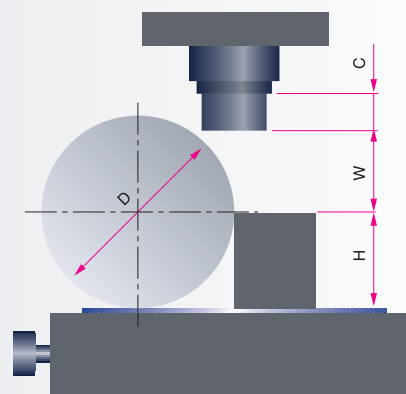
Для 1 координатного направления действительно:  $\pm 5,0 + L/20$  (L в мм)

Макс. рабочая нагрузка на стол 10 кг

	Станина	Измерительный стол		Цифровой индикатор / панель управления		
		X=200 мм Y=100 мм	X=300 мм Y=150 мм	TS100	TS300	TS300E
<b>TESA-Scope II 300V</b>	<b>06830041</b>	●	●	—	●	—
<b>TESA-Scope II 300V</b>	<b>06830042</b>	●	●	—	—	●
<b>TESA-Scope II 300V</b>	<b>06830043</b>	●	●	—	—	●
<b>TESA-Scope II 300V Plus</b>	<b>06830044</b>	●	—	●	—	—
<b>TESA-Scope II 300V Plus</b>	<b>06830045</b>	●	—	●	—	—
<b>TESA-Scope II 300V Plus</b>	<b>06830046</b>	●	—	●	—	●

## Телецентрические объективы

	10 x	20 x	25 x	31,25 x	50 x	100 x
	<b>06860001</b>	<b>06860002</b>	<b>06860003</b>	<b>06860004</b>	<b>06860005</b>	<b>06860006</b>
Объектное поле	30 мм	15 мм	12 мм	9,6 мм	6 мм	3 мм
Рабочее расстояние (W)	80 мм	82 мм	70 мм	56 мм	53 мм	43 мм
Макс. высота (H)	83 мм	83 мм	83 мм	83 мм	83 мм	83 мм
Макс. диаметр (D)	166 мм	166 мм	166 мм	166 мм	166 мм	166 мм
Длина объектива (C)	37 мм	35 мм	47 мм	61 мм	64 мм	74 мм



### Принадлежности

№	=
06860015	Стеклоплатина 200 x 100 мм
06860016	Стеклоплатина 300 x 150 мм
06860017	Экран диам. 300 мм с 4 зажимами для пленочных шаблонов
06860020	Лампа проходящего света, 24 В – 150 Вт
06860021	Лампа отраженного света, 24 В – 200 Вт
06860022	Поворотный стол диам. 150 мм для измерительного стола 200 x 100 мм
06860029	Поворотный стол диам. 150 мм для измерительного стола 300 x 150 мм
06860024	Призмы и центры
06860025	Струбцинка
06860027	Образцовая деталь TESA
06860060	Поворотный стол диам. 90 мм для измерительного стола 200 x 100 мм
06860061	Поворотный стол диам. 90 мм, для измерительного стола 300 x 150 мм
06869055	Пленочный шаблон, тип RA, для радиуса, окружности, радиуса закругления
06869056	Пленочный шаблон, тип PO, для радиуса и угла
06869057	Пленочный шаблон, тип ISO M2, для измерения резьбы



06860022/29



06860024



06860025



06860061



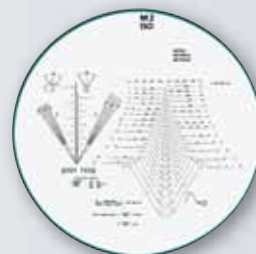
06860060



06869055



06869056



06869057

Базовый прибор



Все стальные конструкции имеют повышенную прочность



Оптоэлектронная измерительная система с инкрементной стеклянной шкалой, разрешение 0,001 мм.



Оптическая точность  $\pm 0,05\%$  (с проходящим светом),  $\pm 0,10\%$  (с отраженным светом).



Фокусное расстояние 80 мм



Разрешение 0,001 мм



Источник проходящего света: лампа накаливания 24 В, 150 Вт с предохранительным фильтром.  
Источник отраженного света: поворотный световод, лампа накаливания 24 В, 200 Вт с защитным фильтром.



от 10°C до 40°C



от 19°C до 21°C



80%, без конденсата



от 115 до 230 В  $\pm 10\%$ ; от 50 до 60 Гц



110 кг



IP40



IEC 61010  
EN 60204  
EN 61326-1



Серийный номер



Свидетельство о калибровке TESA



Сертификат соответствия



Поставляется в сборе, но без объектива (заказывается отдельно)



Транспортная упаковка

## TESA-SCOPE II 355H или 355H Plus

Профильные проекторы для измерения деталей типа тело вращения.



- Профильные проекторы с вертикальным прохождением лучей.
- Вращающийся экран из матового стекла, диапазон вращения 360°, диам. 355 мм.
- Перекрестие 30°, 60°, 90° с 4 зажимами для пленочных шаблонов.
- Шестидесятиричная и десятичная индикация поворота экрана, разрешение в минутах - RAZ ABS/INC.
- Источник проходящего света с зеленым фильтром. Позволяет получать контрастное изображение, упрощает измерение и повышает его достоверность.
- Источник отраженного света с поворотным световодом для получения оптимальной проекции изображения.
- Экономная эксплуатация ламп. Автоматическое отключение ламп через несколько минут после последнего использования прибора (благодаря этому срок службы ламп увеличивается в среднем в пять раз).
- Быстрая смена объективов благодаря байонетному креплению.
- Координатный измерительный стол с оптоэлектронной измерительной системой и инкрементальной стеклянной шкалой. Разрешение 0,001 мм.
- Диапазоны измерения:
  - 200 x 100 в стандартных моделях.
  - 300 x 100 в моделях Plus
  - Ось X оснащена механизмом сцепления для быстрого перемещения.
  - Рукоятка для управления левой и правой рукой (перемещение по оси X).
  - Максимальная рабочая нагрузка на стол 10 кг без потери точности
- Боковой держатель пленочных шаблонов.



	Станина	Измерительный стол		Цифровой индикатор / панель управления		
		X=200 мм Y=100 мм	X=300 мм Y=100 мм	TS100	TS300	TS300E
TESA-Score II 355H	06830051	●	●	—	●	—
TESA-Score II 355H	06830052	●	●	—	●	—
TESA-Score II 355H	06830053	●	●	—	—	●
TESA-Score II 355H Plus	06830054	●	—	●	—	—
TESA-Score II 355H Plus	06830055	●	—	●	—	—
TESA-Score II 355H Plus	06830056	●	—	●	—	●

### Малый измерительный стол

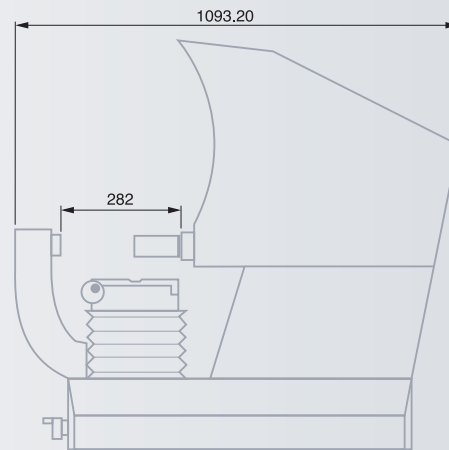
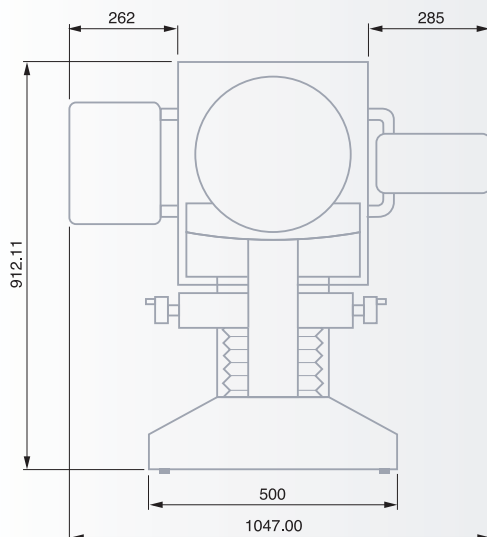
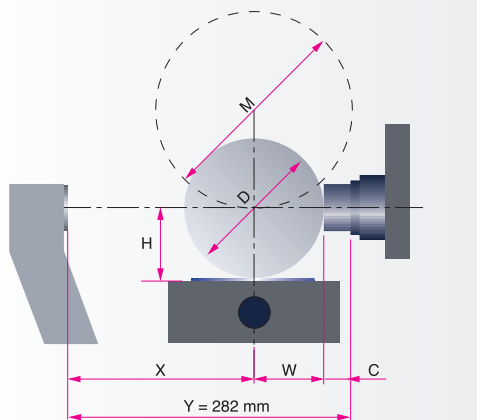
- Анодированный алюминий
- Площадь стола 350 x 210 мм (X/Y)
- Диапазон измерения 200 x 100 мм (X/Y)
- Для 1 координатного направления действительно:  $(4,5 + L/40)$  мкм  $\leq$  8 мкм (L в мм)
- Макс. рабочая нагрузка на стол 10 кг

### Телецентрические объективы

	10 x	20 x	25 x	31,25 x	50 x	100 x
	06860001	06860002	06860003	06860004	06860005	06860006
Объектное поле	35 мм	17,5 мм	14 мм	11,2 мм	7 мм	3,5 мм
Рабочее расстояние (W)	80 мм	82 мм	70 мм	56 мм	53 мм	43 мм
Макс. высота (H)	100 мм	100 мм	100 мм	100 мм	100 мм	100 мм
Макс. диаметр (D)	200 мм	200 мм	200 мм </td <td>200 мм</td> <td>200 мм</td> <td>200 мм</td>	200 мм	200 мм	200 мм
Длина объектива (C)	37 мм	35 мм	47 мм	61 мм	64 мм	74 мм
Макс. ширина деталей X=Y-(W+C)	165 мм	165 мм	165 мм	165 мм	165 мм	165 мм

### Большой измерительный стол

- Анодированный алюминий
- Площадь стола 440 x 100 мм (X/Y)
- Диапазон измерения 300 x 100 мм (X/Y)
- Для 1 координатного направления действительно:  $\pm 5,0 + L/20$  (L в мм)
- Макс. рабочая нагрузка на стол 10 кг

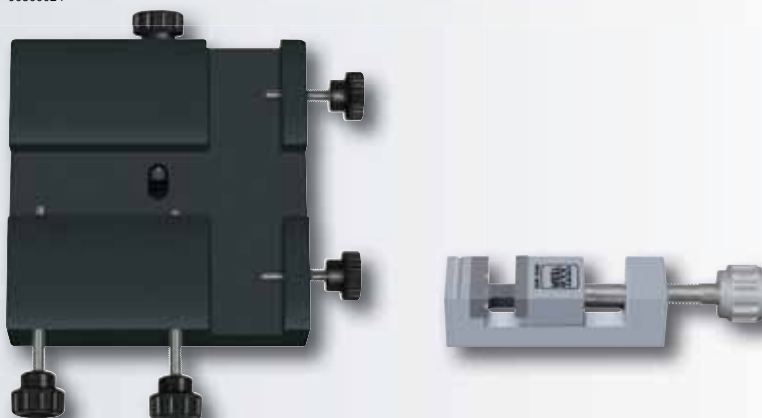


Принадлежности

№	Описание
06860018	Экран диам. 355 мм с 4 зажимами для пленочных шаблонов
06860020	Лампа проходящего света, 24 В – 150 Вт
06860021	Лампа отраженного света, 24 В – 200 Вт
06860024	Призмы и центры
06860025	Струбцинка
06860026	Прецизионный зажим с подставкой
06860056	Поворотный стол для модели 355Н
06860057	Призма для поворотного стола № 06860056
06860058	Струбцина для поворотного стола № 06860056
06860059	Вертикальный держатель стеклянной пластины



06860024



06860026 (струбцина с подставкой 06860025)



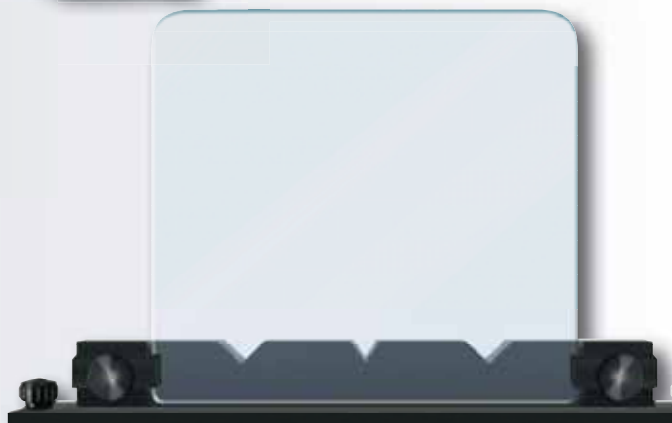
06860056



06860057



06860058



06860059



## Панели управления TS-300 и TS-300E

Удобное и надежное устройство для работы с программой TESA REFLEX 2D.

- Геометрические элементы формы
  - Точка – прямая – окружность
- Измерительные функции
  - Выравнивание – ввод исходных значений – преобразование – поворот
- Комбинации
  - Точка пересечения – делительная окружность – прямая
- Выдача результатов измерений
  - Передача данных через интерфейс RS232
  - Возможное преобразование в формат DXF
  - Статистическая обработка результатов измерений и пр.



✓  
Дисплей  
89 x 118 мм  
с подсветкой



7 декад (цифр) со  
знаком измерен-  
ного значения



Управление  
с помощью  
графических  
пиктограмм.



Интерфейс  
RS 232



Транспортная  
упаковка



<b>06830031</b>	Цифровой индикатор TS-100
<b>06830034</b>	Панель управления TS-300
<b>06830035</b>	Панель управления TS-300-E с контурным детектором





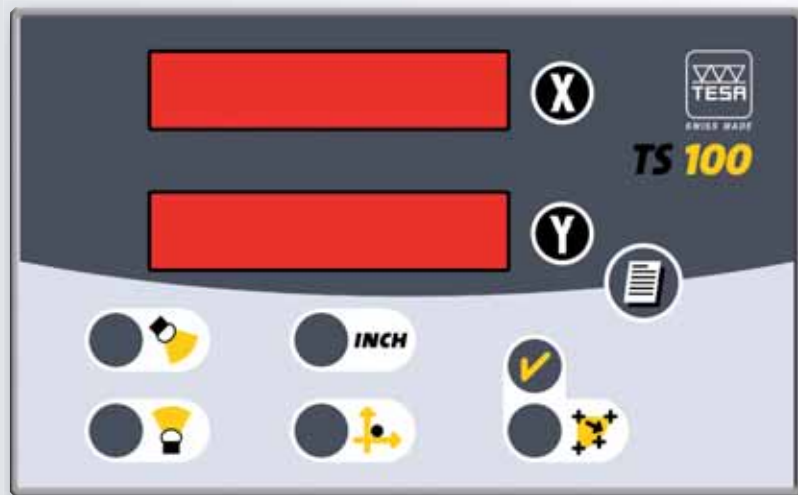
RS 232

Модель 300V: встроена в основной корпус  
Модель 355H: автономные устройства.

Транспортная упаковка

## Цифровое устройство индикации TS-100

- Цифровая индикация (координаты X и Y)
- Разрешение 0,001 мм
- Пересчет мм/дюйм
- Независимое обнуление индикаторов X и Y
- Режим измерения ABS/INCR
- Линейная коррекция погрешностей масштабирования (X и Y)
- Управление проходящим и отраженным светом
- Интерфейс RS 232 (принтер SPC)



### Измерительные функции

- **Диаметр** от 3 до 10 измерительных точек
- **Радиус** от 3 до 10 измерительных точек
- **Расстояние между осями** последний измеренный элемент детали (радиус или диаметр)
- **Автоввод** автоматический ввод измеренных значений



## Комплект установочных призм Brown & Sharpe

Призмы со стяжными бюгелями для цилиндрических деталей с диаметром от 0,7 до 40 мм – для проверки или обработки деталей.



Закаленная сталь



Высоко-качественная полировка поверхности призм



По отдельности не поставляются



Пластиковый футляр

№

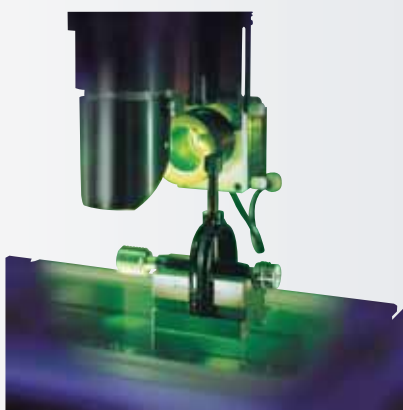


Диапазон зажима  
мм

**06769007** Комплект установочных призм Brown & Sharpe 0,7 ÷ 40

*состоит из:*

1 пара призм	5 ÷ 40
1 дополнительная призма	3 ÷ 8
1 дополнительная призма	1,5 ÷ 5
5 дополнительных призм	0,7 ÷ 3,5
2 перемычки	
2 больших зажимных бюгеля	
1 маленький зажимной бюгель	







Компоненты не содержат хлор, фтор и серу. Они не ядовиты и не загрязняют окружающую среду, их можно применять без специальных мер предосторожности.

Температура обработки 20°C

<10°C: полимеризация больше не происходит

Уменьшение объема: менее 1 мкм/мм после извлечения слепка. Стабильность: физические свойства PLASTIFORM позволяют получать слепки, не разрушающийся со временем и невосприимчивый к внешним воздействиям, который можно использовать в качестве базового образца.

## PLASTIFORM

Контроль фасонных поверхностей с помощью слепков без разрушения детали.



«PLASTIFORM Soft» позволяет получать слепки сложных внутренних поверхностей деталей. Полученные негативные копии можно легко измерить оптическими методами.

«PLASTIFORM with Additives» состоит из двух компонентов, при смешивании которых в равных пропорциях в результате полимеризации образуется новый синтетический материал.

Перед получением отпечатка копируемые поверхности следует тщательно очистить и обезжирить.

№

=

**06869122 Кейс с комплектом PLASTIFORM**

Содержит следующее:

- 1 шприц DS50
- 1 специальный нож с 2 параллельными лезвиями
- 1 PLASTIN (200 г)
- 50 шприцов-смесителей
- 10 насадок для шприца
- 1 спрей для обезжиривания DN1, 400 мл
- 21 кольцо для извлечения слепков
- 3 PLASTIFORM BAD 50 мл
- 3 PLASTIFORM DAV 50 мл
- 2 PLASTIFORM RGX80 50 мл



### Характеристики

	BAD ●	DAV ●	RGX80 ●	LKAD ●
Консистенция (макс. 15)	жидкий (2)	жидкий (4,5)	пастообразный	пластичный
Твердость по Шору А	50	20	80	70
Резание ножом с двумя лезвиями	легко	трудно	легко	легко
Измерение				
– контактное	●	–	●	●
– бесконтактное	●	●	●	●
– шероховатость	–	–	●	–
Эластичность	эластичный	высокоэластичный	твердый	твердый



**BAD ●**

Жидкая консистенция, рекомендуется для создания внутренних слепков мелких и средних деталей. Средняя эластичность (10% объема) полимера в большинстве случаев позволяет без труда извлекать слепки. Воспроизводит мельчайшие детали и может использоваться для непрямого исследования шероховатости поверхности путем сравнения с образцом поверхности. Легко режется специальным ножом.

**DAV ●**

Жидкая консистенция, рекомендуется для создания внутренних слепков мелких и средних деталей. Очень высокая эластичность (20% объема) полимера позволяет извлекать твердые слепки при наличии больших входящих углов, пазов, сложных внутренних форм. Воспроизводит мельчайшие детали. Резка специальным ножом затруднена. Желательно исследовать слепок как единое целое.

**RGX80 ●**

RGX80 является наиболее твердым продуктом из всего семейства полимеров. Пастообразная консистенция наиболее подходит для создания целых слепков внутренних поверхностей объекта, имеющих различные формы. Благодаря низкой способности к растяжению и эластичности полимер наилучшим образом подходит для создания легко извлекаемых слепков.

**LKAD ●**

Вязкая консистенция наиболее подходит для создания слепков внутренних, внешних и секториальных поверхностей небольшого и среднего размера. Наносится вручную. Благодаря низкой эластичности (от 1 до 2% объема) полимер наилучшим образом подходит для создания легко извлекаемых слепков. При необходимости подходит для автоматического извлечения слепков. Легко режется специальным ножом.


**Принадлежности**

№	=
<b>06869101</b>	BAD PLASTIFORM, 8 двойных баллончиков, 50 мл
<b>06869102</b>	DAV PLASTIFORM, 8 двойных баллончиков, 50 мл
<b>06869119</b>	PLASTIFORM Test Kit BAD, 10 двойных баллончиков 50 мл + 15 шприцов-смесителей + 2 кольца для извлечения слепков
<b>06869120</b>	PLASTIFORM Test Kit DAV, 10 двойных баллончиков 50 мл + 15 шприцов-смесителей + 2 кольца для извлечения слепков
<b>06869118</b>	RGX80 PLASTIFORM S50, 8 двойных баллончиков, 50 мл
<b>06869121</b>	LKAD PLASTIFORM в упаковках по 2 коробки, каждая 750 г
<b>06869106</b>	Шприцы-смесители в упаковках по 50 шт.
<b>06869107</b>	Шприцы-смесители в упаковках по 100 шт.
<b>06869108</b>	Шприцы-смесители в упаковках по 200 шт.
<b>06869109</b>	Насадки в упаковках по 20 шт.
<b>06869110</b>	PLASTIN (200 г), пластичный в нормальных условиях. Используется для «упоров» и «фиксаторов» при изготовлении секториальных слепков. Пригоден для повторного использования.
<b>06869111</b>	Специальный нож с 2 параллельными лезвиями с зазором 1 мм, рабочая длина 60 мм
<b>06869112</b>	Шприц DS 50
<b>06869113</b>	Средство для обезжиривания DN1, баллон с аэрозолем 400 мл